





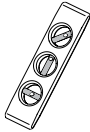
Included / Incluido

- | | | | | | |
|--|---|--|---|---|---|
| <p>a Cover qty. 1 Portada cant. 1</p> |  | <p>c Anchor qty. 6 for Drywall only (no wood studs) Anclaje cant. 6 solo para placas de yeso (no paredes de madera)</p> |  | <p>d Screw qty. 6 #8 x 5/8 in. Tornillo cant. 6 #8 x 5/8 pulg.</p> |  |
| <p>b Base qty. 1 Base cant. 1</p> |  | | | | |

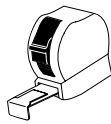
Tools needed / Herramientas necesarias



Pencil
Lápiz



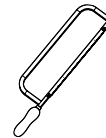
Level
Nivel



Tape Measure
Cinta de medir



Phillips Screwdriver
Destornillador Phillips



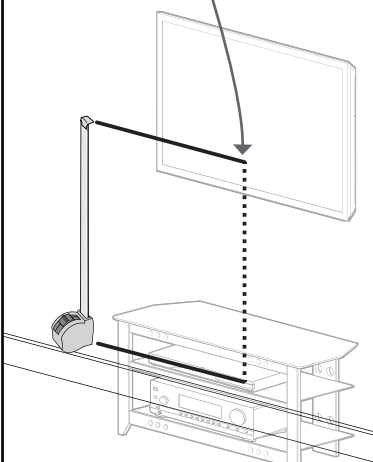
Hacksaw
Sierra para
metales



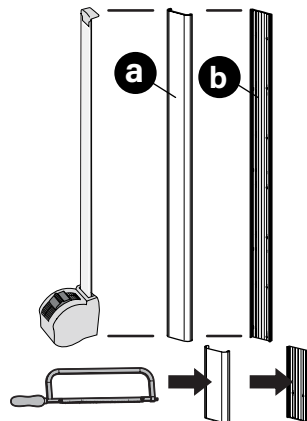
Paint Brush
Surface is paintable to match
your wall.
Brocha para pintura
La superficie se puede pintar para
igualar el color de la pared

1. Measure location Ubicación de medición

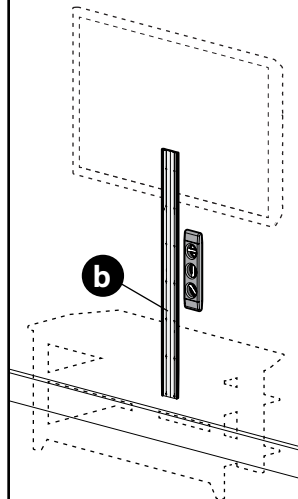
Hide the ends BEHIND
TV/Furniture.
Ocultar los extremos DETRÁS
DEL TELEVISOR/Mueble



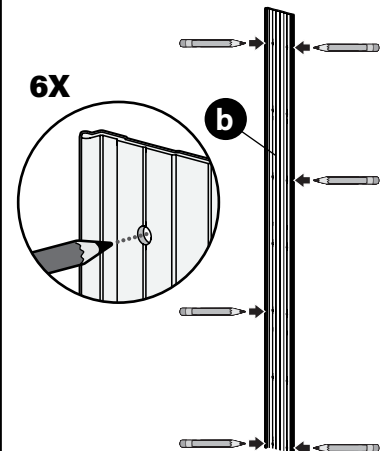
2. Cut to length Cortar al largo



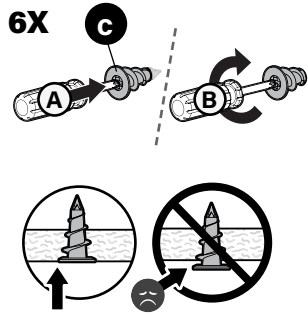
3. Position & level Acomodar y nivelar



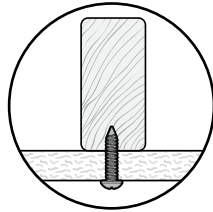
4. Mark 6 locations shown Marcar 6 puntos indicados



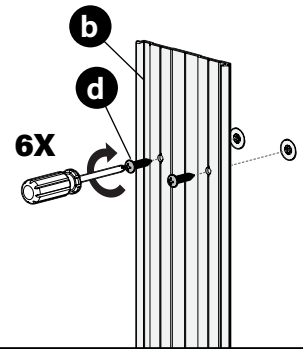
5. Secure Anchors Anclajes de seguridad



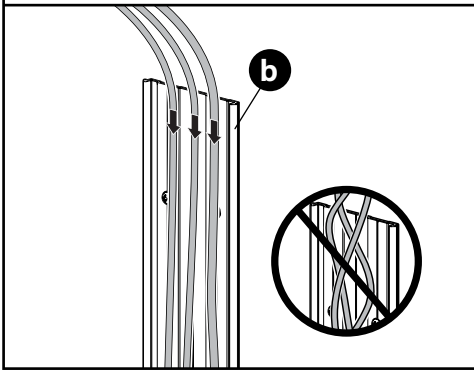
! For wood studs:
Use alternate screws (i.e. #8x1 in.) long enough to penetrate the wood. (SCREWS NOT PROVIDED).
Para paredes de madera:
Usar tornillos alternativos (como #8 x 1 pulg.) del largo suficiente para penetrar la madera. (NO SE PROVEEN LOS TORNILLOS).



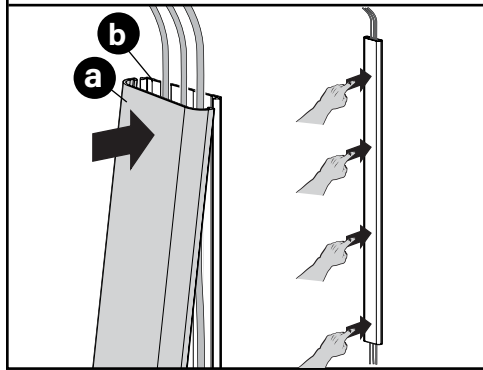
6. Install Base Instalar la base



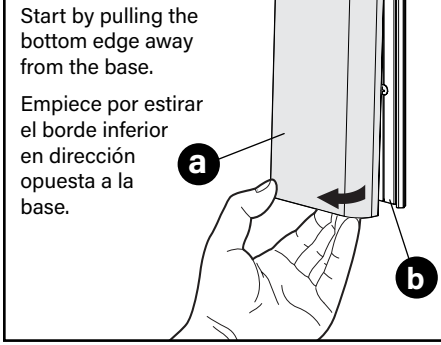
7. Route cables Guiar los cables



8. Attach Cover Colocar cubierta



COVER REMOVAL REMOCIÓN DE CUBIERTA



Legrand AV Inc. and its affiliated corporations and subsidiaries (collectively, "Legrand"), intend to make this manual accurate and complete. However, Legrand makes no claim that the information contained herein covers all details, conditions, or variations. Nor does it provide for every possible contingency in connection with the installation or use of this product. The information contained in this document is subject to change without notice or obligation of any kind. Legrand makes no representation of warranty, expressed or implied, regarding the information contained herein. Legrand assumes no responsibility for accuracy, completeness or sufficiency of the information contained in this document.

©2021 Legrand AV Inc. All rights reserved. SANUS is a Legrand brand. SANUS and the SANUS logo are trademarks of Legrand. Made in USA.

Legrand AV Inc. y sus corporaciones y subsidiarias filiales (en forma colectiva, "Legrand"), tienen la intención de hacer que este manual sea preciso y completo. Sin embargo, Legrand no afirma que la información contenida en el presente documento abarca todos los detalles, condiciones o variaciones. Tampoco estipula todas las posibles contingencias en relación con la instalación o uso de este producto. La información contenida en este documento está sujeta a cambios sin aviso u obligación de ningún tipo. Legrand no hace ninguna representación o garantía, expresa o implícita, referente a la información contenida en el presente. Legrand no asume ninguna responsabilidad de la precisión, integridad o suficiencia de la información contenida en este documento.

©2021 Legrand AV Inc. Todos los derechos reservados. SANUS es una marca de Legrand. SANUS y el logotipo de SANUS son marcas comerciales de Legrand. Hecho en los EE.UU.

Legrand AV Inc.
6436 City West Parkway
Eden Prairie, MN 55344 USA
1-800-359-5520
SANUS.com
RoHS compliant
Conforme con RoHS