

Sound Bar

Reference Guide	EN
Guide de référence	FR
Guía de referencia	ES



https://rd1.sony.net/help/ht/208283c/h_zz/

©2024 Sony Corporation
Printed in Malaysia

https://www.sony.net/

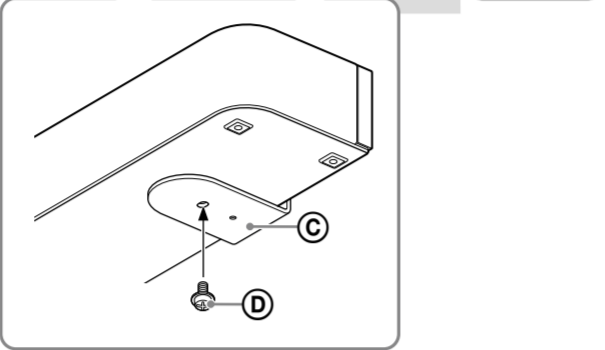
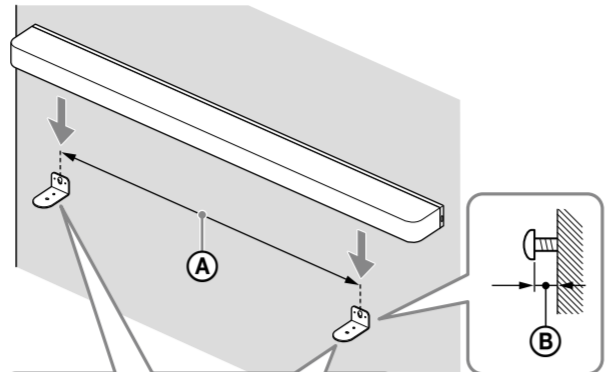


* 5 0 5 6 3 5 7 1 1 *

Using the Bar Speaker Mounted on a Wall

Refer to the Help Guide for information on the components and steps required to mount the bar speaker on a wall.

https://helpguide.sony.net/ht/208283c/v1/en/contents/010_Mounting_the_Bar_Speaker_on_a_Wall.html



- Ⓐ Distance between the screws (commercially available) for wall installation: 876 mm
- Ⓑ Gap between the wall installation screw head and wall: 3.5 mm to 4.5 mm
- Ⓒ Wall mounting bracket (supplied)
- Ⓓ Screw (supplied)

Notes

- Make sure to use the supplied wall mounting brackets when mounting the bar speaker on a wall. Do not mount the bar speaker directly on a wall. The temperature inside the bar speaker rises considerably, which may cause damage or malfunction.
- Hang the bar speaker horizontally on a reinforced wall.
- Ask a Sony dealer or licensed contractor to install the speakers securely and with full consideration of safety.
- Sony shall not be held responsible for any accidents or damage caused by improper installation, lack of installation stability, misuse, or natural disaster.
- For safety, at least two persons should work together to mount the bar speaker.
- Prepare screws (not supplied) suitable for the wall material and hardness. Depending on the wall material, screws that are not suitable may damage the wall.
- Fasten the screws securely into the wall beam.

Licenses	
<ul style="list-style-type: none">This product contains software that Sony uses under a licensing agreement with the owner of its copyright. We are obligated to announce the contents of the agreement to customers under requirement by the owner of copyright for the software. Please access the following URL and read the contents of the license. https://rd1.sony.net/help/ht/si/24a/	
<ul style="list-style-type: none">The software included in this product contains copyrighted software that is licensed under the GPL/AGPL and other licenses, which may require access to source code. You may find a copy of the relevant source code as required under the GPL/AGPL (and other licenses) at the following URL. You may obtain the source code as required by the GPL/AGPL on a physical medium from us for a period of three years after our last shipment of this product by applying through the form at the following URL. This offer is valid after its receipt in this information. https://oss.sony.net/Products/Linux/ Please note that Sony cannot answer or respond to any inquiries regarding the content of this source code.	
<ul style="list-style-type: none">The Spotify Software is subject to third party licenses found here: https://www.spotify.com/connect/third-party-licenses.	
<ul style="list-style-type: none">Dolby, Dolby Vision, Dolby Atmos, and the double-D symbol are registered trademarks of Dolby Laboratories Licensing Corporation. Manufactured under license from Dolby Laboratories. Confidential unpublished works. Copyright © 2012-2021 Dolby Laboratories. All rights reserved. For DTS patents, see http://patents.dts.com. Manufactured under license from DTS, Inc. or DTS Licensing Limited. DTS, DTS-X, and the DTS:X logo are registered trademarks or trademarks of DTS, Inc. in the United States and other countries. © 2021 DTS, Inc. ALL RIGHTS RESERVED. Services offered by third parties may be changed, suspended, or terminated without prior notice. Sony does not bear any responsibility in these sorts of situations.	

Precautions

- Before operating the unit, check that the operating voltage is identical to your local power supply. The operating voltage is indicated on the nameplate on the bottom of the unit.
- The supplied AC power cord (mains lead) is designed exclusively for this unit. It should not be used in combination with any other devices.
- Completely disconnect the AC power cord (mains lead) from the AC outlet (mains) if it is not going to be used for an extended period of time. When unplugging the AC power cord (mains lead), always grip the plug. Never pull the cord itself.
- AC power cord (mains lead) must be changed only at a qualified service shop.

Placement

- Do not place the unit near heat sources or in a place subject to direct sunlight, excessive dust, or mechanical shock.
- Avoid placing the unit on a surface that has been specially treated (with wax, oil, polish, etc.), as staining or discoloration of the surface may result.
- The speakers of this unit are not magnetically shielded type. Do not place magnetic cards on the unit or near it.
- Do not place metal objects other than a TV around the unit. Wireless functions may be unstable.

How to care for the unit

- Any dust or dirt on the fabric part should be gently removed with a soft cloth.
- Scrubbing the dirt off with the fingernails or applying excessive force may damage the fabric.
- Do not use cleaning brushes, etc., as such tools may damage the fabric depending on the tool material.
- Front fabric part is heavily soiled, wipe it with a soft cloth lightly dampened with a neutral detergent, then wipe it again with a soft dry cloth.
- Use of detergents or cleaners other than neutral detergent may cause color fading or fabric damage.
- Wipe the cabinet with a soft cloth dampened with a mild detergent. Do not use abrasive pads, cleansers, or solvents like alcohol or benzene.

On BLUETOOTH® communications

- Microwaves emitting from a BLUETOOTH device may affect the operation of electronic medical devices. Turn off this unit and other BLUETOOTH devices in the following locations, as it may cause an accident:
 - in hospitals, near priority seating in trains, locations where inflammable gas is present, near automatic doors, or near fire alarms.

Notes on transferring/dispersing

- Be sure to reset the unit, deleting private information and setting information before transferring/dispersing.
- When the unit is transferred or disposed without resetting, private information may be inspected by a third person and abused.
- For details of the resetting method, refer to Help Guide.

Other notes

- Place the unit in a location with adequate ventilation to prevent heat buildup and prolong the life of the unit.
- Should any solid object or liquid fall into the unit, unplug the unit and have it checked by qualified personnel before operating it any further.
- Internet Connection and IP address**
 - Technical data such as IP address (or device details) is used when this product is connected to the internet for software update or receiving third party services. For software updates, these technical data may be communicated to our update servers in order to provide you with the software update appropriate to your device. If you do not want such technical data be used at all, do not setup the wireless internet function.
 - When connecting the unit to the Internet, use the router (ADSL modem or optical line termination device with the router function supplied with the Internet provider, or Wi-Fi access point). If you connect to the Internet without using the router, a security problem may occur. If you are not sure that the wall outlet for the network line has the router function, ask your manager of the apartment house or Internet provider.
 - If you have any questions or problems concerning this unit that are not covered in this manual, please consult your nearest Sony dealer.

Trademarks

- Spotify and Spotify logos are registered trademarks of Spotify AB.*
- * Spotify service may not be available in some countries/regions. Please visit support.spotify.com for more information.
- The BLUETOOTH word mark and logos are registered trademarks owned by Bluetooth SIG, Inc. and any use of such marks by Sony Group Corporation and its subsidiaries is under license.
- Wi-Fi[®], Wi-Fi Protected Access[™] and Wi-Fi Alliance[®] are registered trademarks of Wi-Fi Alliance.
- Wi-Fi CERTIFIED[™], WPA[™], WPA2[™], and WPA3[™] are trademarks of Wi-Fi Alliance.
- The terms HDMI[™], HDMI High-Definition Multimedia Interface, HDMI Trade dress and the HDMI Logos are trademarks or registered trademarks of HDMI Licensing Administrator, Inc.
- LDAC and LDAC logo are trademarks of Sony Group Corporation or its affiliates.
- All other trademarks and registered trademarks are trademarks or registered trademarks of their respective holders. In this manual, "®" and "™" marks are not specified.

Specifications

Sound Bar (YY2082C)

Amplifier section

POWER OUTPUT (rated)
Front L / Front R speaker blocks: 33 W + 33 W (at 6 ohms, 1 kHz 1 % THD)
Center + Center speaker blocks: 33 W + 33 W (at 6 ohms, 1 kHz 1 % THD)
Front tweeter L + Front tweeter R speaker blocks: 33 W + 33 W (at 4 ohms, 10 kHz 1 % THD)
Center tweeter speaker block: 33 W (at 6 ohms, 10 kHz 1 % THD)
Top L + Top R speaker blocks: 33 W + 33 W (at 6 ohms, 1 kHz 1 % THD)
Side L + Side R speaker blocks: 33 W + 33 W (at 6 ohms, 1 kHz 1 % THD)
POWER OUTPUT (reference)
Front L / Front R speaker blocks: 45 W (per channel at 6 ohms, 1 kHz)
Center / Center speaker blocks: 45 W (per channel at 6 ohms, 1 kHz)
Front tweeter L / Front tweeter R speaker blocks: 45 W (per channel at 4 ohms, 10 kHz)
Center tweeter speaker block: 45 W (at 6 ohms, 10 kHz)
Top L / Top R speaker blocks: 45 W (per channel at 6 ohms, 1 kHz)
Side L / Side R speaker blocks: 45 W (per channel at 6 ohms, 1 kHz)

Wireless LAN section

Communication system

- IEEE 802.11 a/b/g/n/ac

Frequency band

- 2.4 GHz, 5 GHz

BLUETOOTH section

Communication system

- BLUETOOTH Specification version 5.2

Frequency band

- 2.4 GHz band (2,400 0 GHz - 2,483 5 GHz)

USB section (For service use only)

FOR SERVICE port
Type A (For connecting USB memory)

HDMI section

Connector
Type A (19pin)

General

Power

- 220 V - 240 V AC, 50 Hz/60 Hz

Power consumption

- On: 60 W
- [Network/Bluetooth Standby] is set to ON: 2.3 W or less
- [Network/Bluetooth Standby] is set to OFF: 0.5 W or less
- When [Standby Through] is set to OFF, or [Standby Through] is set to [Auto] while the connected TV is turned off.
- The product has a router function which can forward audio data via Wi-Fi to another Sony audio product.

Dimensions (approx.) (w/h/d)

Not including projection portion

- Sound Bar: 1 100 mm × 64 mm × 13 mm
- Sound Bar with the Wall mounting bracket: 1 100 mm × 65.4 mm × 123 mm
- Sound Bar with the Foot: 1 100 mm × 76.2 mm × 113 mm

Mass (approx.)

- Sound Bar: 4.7 kg
- Sound Bar with the Wall mounting bracket: 5 kg
- Sound Bar with the Foot: 4.7 kg

Wireless transmitter/receiver section

Communication system

- Wireless Sound Specification version 4.0

Frequency band

- 5 GHz

Included items

Sound Bar (1)
Remote control (1)
Battery (2)
WALL MOUNT TEMPLATE (1)
Wall mounting bracket (2), Screw (2)
Foot (2)
HDMI cable (4K, 8K transmission supported) (1)
TV center speaker mode cable (1)
AC power cord (mains lead) (1)
Documents (1 set)

Radio frequency bands and maximum output power

	Frequency band	Maximum output power	
BLUETOOTH	2 400 - 2 483.5 MHz	<+9.9 dBm	
	Wireless LAN	2 400 - 2 483.5 MHz	<+19.9 dBm
		5 150 - 5 250 MHz	<+19.9 dBm
	Wireless Speaker	5 250 - 5 350 MHz	<+19.9 dBm
		5 470 - 5 725 MHz	<+19.9 dBm
		5 725 - 5 850 MHz	<+13.96 dBm
		5 150 - 5 250 MHz	<+19.9 dBm
		5 250 - 5 350 MHz	<+19.9 dBm
5 470 - 5 600 MHz	<+19.9 dBm		
5 650 - 5 725 MHz	<+19.9 dBm		
5 725 - 5 850 MHz	<+13.96 dBm		

Design and specifications are subject to change without notice.

Français Barre de son

Avant d'utiliser l'appareil, veuillez accéder à l'adresse suivante et lire le contrat de licence d'utilisateur final (CLUF). Le contenu de ce contrat s'applique également aux enceintes (disponibles séparément) raccordées à l'appareil (à moins que ces enceintes ne soient soumises à un contrat de licence séparé).
https://rd1.sony.net/help/vs/ei22/h_zz/

Modèle: YY2082C

Le terme « produit » dans ce document désigne l'appareil ou ses accessoires.

Pour les clients en Europe

N'installez pas le produit dans un espace clos, comme une bibliothèque ou une armoire encastrée.

Afin de réduire le risque d'incendie, ne couvrez pas l'orifice de ventilation de l'appareil avec des journaux, des nappes, rideaux, etc. N'exposez pas l'appareil à des sources de flamme nue (bougies allumées, par exemple).

Afin de réduire le risque d'incendie ou de choc électrique, n'exposez pas ce produit à des gouttes ou à des éclaboussures et ne placez aucun objet rempli de liquide, tel qu'un vase, sur le produit.

L'appareil n'est pas déconnecté de la source d'alimentation CA (secteur) tant qu'il reste branché à la prise murale, même si elle est hors tension.

Installez l'appareil de sorte que le cordon d'alimentation puisse être débranché de la prise murale de façon immédiate en cas de problème.



ATTENTION

Ne couvrez pas les orifices de ventilation.
Cet appareil n'est pas destiné à être utilisé sur des surfaces souples (litière, couvertures, etc.).

Pour la télécommande

ATTENTION

Risque d'explosion si vous remplacez la pile par un type incorrect.
Mettez les piles usagées au rebut en suivant les règles et réglementations locales.

N'exposez pas les piles (bloc-batterie ou piles installées) à une chaleur excessive, telle que le soleil, un feu ou autre, pendant une longue période.

Ce produit comporte un ou des aimants qui peuvent perturber les stimulateurs cardiaques, les valves de dérivation programmables pour le traitement de l'hydropcéphalie ou d'autres appareils médicaux. Ne placez pas ce produit près de personnes utilisant ce type d'appareil médical. Consultez votre médecin avant d'utiliser ce produit si vous utilisez ce type d'appareil médical.

La plaque signalétique et les informations importantes concernant la sécurité sont fixées aux endroits suivants:

- le bas de l'appareil

Pour plus de détails sur les effets du contact entre le corps humain et le téléphone mobile ou d'autres périphériques sans fil connectés à l'appareil, reportez-vous au mode d'emploi du périphérique sans fil.
Cet appareil a été testé et déclaré conforme aux limites de la norme EMC en utilisant un câble de connexion de moins de 3 m.

Vous êtes prévenu que tout changement ou modification non approuvés expressément dans ce manuel pourrait annuler votre droit d'utilisation de cet appareil.

La validité du marquage CE est limitée aux seuls pays/régions dans lesquels il est légalement en vigueur, principalement dans les pays/régions de l'EEE (Espace économique européen) et en Suisse.
Avix aux clients : les informations suivantes ne s'appliquent qu'aux produits vendus dans les pays/régions appliquant les directives de l'UE.

Ce produit a été fabriqué par ou pour le compte de Sony Corporation.
Importateur dans l'UE : Sony Europe B.V.
Les questions basées sur la législation européenne pour l'importateur ou relatives à la conformité des produits doivent être adressées au mandataire : Sony Belgium, bijkantor van Sony Europe B.V., Da Vincklaan 7-D, 1930 Zaventem, Belgique.

A propos des câbles recommandés:
Des câbles et des connecteurs correctement blindés et mis à la terre doivent être utilisés pour la connexion aux ordinateurs hôtes et/ou aux périphériques.

Le soussigné, Sony Corporation, déclare que cet équipement est conforme à la Directive 2014/53/UE.
Le texte complet de la déclaration UE de conformité est disponible à l'adresse internet suivante :
https://compliance.sony.eu

Pour cet équipement radio, les restrictions suivantes à la mise en service ou aux exigences d'autorisation d'utilisation s'appliquent dans BE, BG, CZ, DK, DE, EE, IE, EL, ES, FR, HR, IT, CY, LV, LT, LU, HU, MT, NL, AT, PL, PT, RO, SI, SK, FI, SE, UK, IS, LI, NO, CH, AL, BA, MK, MD, RS, ME, XK, TR, UK (NI):
La bande 5-150 MHz – 5-350 MHz est restreinte à une utilisation à l'intérieur uniquement.



Élimination des piles et accumulateurs et des équipements électriques et électroniques usagés (applicable dans les pays de l'Union Européenne et dans les autres pays disposant de systèmes de collecte sélective)

Ce symbole apposé sur le produit, la pile ou l'accumulateur, ou sur l'emballage, indique que le produit et les piles et accumulateurs fournis avec ce produit ne doivent pas être traités comme de simples déchets ménagers. Sur certains types de piles, ce symbole apparaît parfois combiné avec un symbole chimique. Le symbole pour le plomb (Pb) est rajouté lorsque ces piles contiennent plus de 0,004% de plomb. En vous assurant que les produits, piles et accumulateurs sont mis au rebut de façon appropriée, vous participez activement à la prévention des conséquences négatives que leur mauvais traitement pourrait provoquer sur l'environnement et sur la santé humaine. Le recyclage des matériaux contribue par ailleurs à la préservation des ressources naturelles. Pour les produits qui, pour des raisons de sécurité, de performance ou d'intégrité des données, nécessitent une connexion permanente à une pile ou à un accumulateur intégrée(e), il conviendrait de vous rapprocher d'un service technique qualifié pour effectuer son remplacement. En rapportant votre appareil électrique, les piles et accumulateurs en fin de vie à un point de collecte approprié, vous vous assurez que le produit, la pile ou l'accumulateur intégrée sera traitée correctement. Pour tous les autres cas de figure et afin d'élever les piles ou accumulateurs en toute sécurité de votre appareil, reportez-vous au manuel d'utilisation. Rapportez les piles et accumulateurs, et les équipements électriques et électroniques usagés au point de collecte approprié pour le recyclage. Pour toute information complémentaire au sujet du recyclage de ce produit ou des piles et accumulateurs, vous pouvez contacter votre municipalité, votre déchetterie locale ou le point de vente ou vous avez acheté ce produit.

ATTENTION

Risque de choc électrique.

Ne pas ouvrir.



Cet appareil doit être installé et entretien en gardant une distance d'au moins 20 cm ou plus entre l'élément rayonnant et le corps humain.

Activation/désactivation des fonctions BLUETOOTH[®] et LAN sans fil

* Appuyez sur INPUT (Entrée), ◀ (Volume) –, ▶ (Volume) + et INPUT (Entrée) dans cet ordre sur la télécommande fournie pour désactiver les fonctions BLUETOOTH et LAN sans fil.
* Appuyez sur INPUT (Entrée), ◀ (Volume) –, ▶ (Volume) + et INPUT (Entrée) à nouveau dans cet ordre sur la télécommande fournie pour activer les fonctions BLUETOOTH et LAN sans fil.

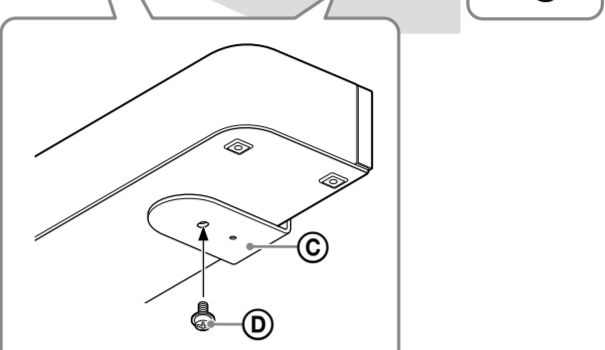
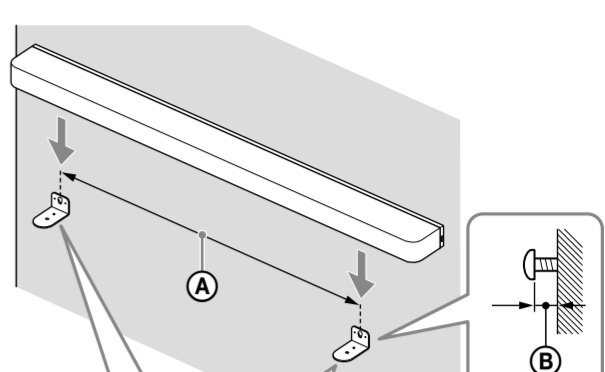
Fonction de veille automatique

L'appareil passe automatiquement en mode veille pendant environ 20 minutes en l'absence de fonctionnement ou de sortie du signal audio.
La désactivation de cette fonction augmente la consommation d'énergie car l'appareil ne s'éteint pas automatiquement lorsqu'il n'est pas utilisé.

Utilisation de l'enceinte-barre installée sur un mur

Reportez-vous au Manuel d'aide pour obtenir des informations sur les composants et les étapes nécessaires à la fixation de l'enceinte-barre sur un mur.

https://helpguide.sony.net/ht/208283c/v1/fr/contents/010_Mounting_the_Bar_Speaker_on_a_Wall.html



- Ⓐ Distance entre les vis (disponibles dans le commerce) pour l'installation murale : 876 mm
- Ⓑ Écart entre la tête de la vis d'installation murale et le mur : 3,5 mm à 4,5 mm
- Ⓒ Support de fixation murale (fourni)
- Ⓓ Vis (fournie)

Remarques

- Assurez-vous d'utiliser les supports de fixation murale fournis lorsque vous installez l'enceinte-barre sur un mur. N'installez pas l'enceinte-barre directement sur un mur. La température à l'intérieur de l'enceinte-barre augmente considérablement, ce qui peut entraîner des dommages ou des dysfonctionnements.
- Suspendez l'enceinte-barre horizontalement sur un mur renforcé.
- Demandez à un revendeur Sony ou à un installateur agréé d'installer les enceintes de manière sécurisée et en tenant compte de la sécurité.
- Sony ne peut être tenue responsable de tout accident ou dommage causé par une installation incorrecte, un manque de stabilité de l'installation, une mauvaise utilisation ou une catastrophe naturelle.
- Pour des raisons de sécurité, au moins deux personnes doivent travailler ensemble pour installer l'enceinte-barre.
- Préparez des vis (non fournies) appropriées à l'entretien et à la durée du mur. En fonction du matériau du mur, des vis inappropriées risquent d'endommager le mur.
- Attachez les vis de manière sécurisée dans la poutre murale.

Licences	
<ul style="list-style-type: none">Ce produit contient des logiciels utilisés par Sony dans le cadre d'un contrat de licence conclu avec le propriétaire de ses droits d'auteur. Nous sommes tenu d'annoncer le contenu du contrat à nos clients, conformément à l'accord passé avec le propriétaire des droits d'auteur du logiciel. Veuillez cliquer sur le lien et lire le contenu de la licence. https://rd1.sony.net/help/ht/si/24a/	
<ul style="list-style-type: none">Le logiciel inclus dans ce produit contient un logiciel protégé par le droit d'auteur et couvert par une licence GPL/AGPL et d'autres licences qui peuvent nécessiter un accès au code source. Conformément à la GPL/AGPL, vous trouverez une copie du code source correspondant (et d'autres licences) à l'adresse suivante. Conformément à la GPL/AGPL, vous pouvez obtenir le code source sur un support physique, pendant une période de trois ans suivant la sortie de la dernière version de ce produit, en formulant votre demande à l'adresse suivante. Cette offre est valable pour toute personne recevant ces informations. https://oss.sony.net/Products/Linux/ Veuillez noter que Sony ne peut pas répondre aux demandes de renseignements portant sur le contenu du code source.	
<ul style="list-style-type: none">Le logiciel Spotify est soumis à des licences tierces disponibles ici : https://www.spotify.com/connect/third-party-licenses	
<ul style="list-style-type: none">Dolby, Dolby Vision, Dolby Atmos et le symbole double-D sont des marques déposées de Dolby Laboratories Licensing Corporation. Fabriquez sous licence de Dolby Laboratories. Tous confidentiels et non publiés. Copyright © 2012-2021 Dolby Laboratories. Tous droits réservés.	
<ul style="list-style-type: none">Pour les brevets de DTS, consultez http://patents.dts.com. Fabriquez sous licence de DTS, Inc. ou DTS Licensing Limited. DTS, DTS-X et le logo DTS:X sont des marques déposées ou des marques de DTS, Inc. aux États-Unis et dans d'autres pays. © 2021 DTS, Inc. TOUS DROITS RÉSERVÉS. Les services proposés par des tiers peuvent être modifiés, suspendus ou clôturés sans avis préalable. Sony n'assume aucune responsabilité dans ce genre de situation.	

Précautions

- Avant d'utiliser l'appareil, assurez-vous que sa tension de fonctionnement correspond à celle du secteur. La tension de fonctionnement est indiquée sur la plaque signalétique située sur le dessous de l'appareil.
- Le cordon d'alimentation secteur fourni est conçu uniquement pour cet appareil. Il ne doit pas être utilisé avec tout autre appareil.
- Débranchez le cordon d'alimentation secteur de la prise secteur si vous n'envisagez pas d'utiliser l'appareil pendant une période prolongée. Lorsque vous débranchez le cordon d'alimentation secteur, retirez-le toujours par sa fiche. Ne tirez jamais sur le cordon lui-même.
- Le cordon d'alimentation secteur ne doit être branché que dans un centre de service après-vente qualifié.

Installation

- Ne placez pas l'appareil à proximité d'une source de chaleur ou dans un endroit exposé aux rayons du soleil, à une poussière excessive ou à des chocs mécaniques.
- Soyez vigilant lorsque vous placez l'appareil sur une surface qui a subi un traitement spécial (avec de la cire, de l'huile, du polish, etc.), car cela risque de ternir ou de décolorer la surface.
- Les enceintes de cet appareil ne comportent aucun blindage magnétique. Ne posez pas de cartes magnétiques sur l'appareil ou à proximité de celui-ci.
- Ni plaque aucun support métallique autre qu'un téléviseur à proximité de l'appareil. Les fonctions sans fil peuvent être instables.

Entretien de l'appareil

- Nettoyez les surfaces et les saillies présentes sur le tissu doivent être retirées délicatement à l'aide d'un chiffon doux.
 - Grattez les saillures avec l'ongle ou exercez une pression trop forte sur le tissu que de l'endommager.
 - N'utilisez pas de brosse de nettoyage, etc., car selon le matériau dans lequel ce type d'ustensile est fabriqué, il peut endommager le tissu.
 - Si la partie en tissu est particulièrement sale, essayez-la à l'aide d'un chiffon doux légèrement humidifié avec un détergent neutre, puis essayez-la à nouveau à l'aide d'un chiffon doux et sec.
- L'utilisation de détergents ou de nettoyeurs autres que neutres peut entraîner une décoloration du tissu ou l'endommager.
- Essayez le boîtier avec un chiffon doux humidifié avec un détergent doux. N'utilisez pas de tampon abrasif, ni de nettoyant ni de solvant, notamment de l'alcool ou du benzène.

À propos des communications BLUETOOTH[®]

Les micro-ondes émises par un dispositif BLUETOOTH peuvent perturber le fonctionnement des dispositifs médicaux électroniques. Mettez hors tension cet appareil et les autres dispositifs BLUETOOTH dans les endroits suivants, car ils peuvent provoquer un accident :

- dans les hôpitaux, à proximité des places réservées aux personnes à mobilité réduite à bord des trains, dans des locaux susceptibles de contenir des gaz inflammables, à proximité des portes automatiques ou d'alarmes incendie.

Remarques relatives au transfert ou à la mise au rebut de l'appareil

* Assurez-vous de réinitialiser l'appareil, en supprimant les données privées et les informations relatives aux réglages avant de transférer/mettre au rebut l'appareil.
Si l'appareil est transféré ou mis au rebut sans avoir été réinitialisé au préalable, il se peut que des données privées soient consultées ou fassent l'objet d'une utilisation abusive par une tierce personne. Pour plus d'informations sur la méthode de réinitialisation, reportez-vous au Guide d'aide.

Autres remarques

- Placez l'appareil dans un endroit suffisamment ventilé pour éviter l'accumulation de chaleur et prolonger la durée de vie de l'appareil.
- Si un objet ou un liquide pénètrent dans l'appareil, débranchez-le et faites-le vérifier par un technicien qualifié avant de continuer à l'utiliser.
- Conservation/lecture et adresse IP**
 - Des données techniques telles que l'adresse IP (ou les détails de l'appareil) sont utilisées lorsque ce produit est connecté à Internet pour la mise à jour logicielle ou la réception de services tiers. Pour les mises à jour logicielles, ces données techniques peuvent être communiquées à nos serveurs de mise à jour afin de vous fournir les mises à jour logicielles appropriées à votre appareil. Si vous vous opposez à ce que ces données techniques soient utilisées, ne configurez pas la fonction Internet sans fil.
 - Lorsque vous connectez l'appareil à Internet, utilisez le router (modem ADSL ou terminal de ligne optique avec fonction de router) fournie par le fournisseur Internet ou point d'accès Wi-Fi). Si vous vous connectez à Internet sans utiliser de routeur, un problème de sécurité peut survenir. Si vous n'êtes pas certain que la prise murale de la ligne réseau possède une fonction de routeur, interrogez le gestionnaire de votre logement ou votre fournisseur Internet.
 - Pour toute question ou tout problème concernant cet appareil n'apparaissant pas dans ce manuel, consultez votre revendeur. Sony ne peut pas vous aider.

Marques

Section USB (únicamente para la maintenance)

Port POUR LA MAINTENANCE
Type A (pour la connexion d'une clé USB)

Section HDMI

Connecteur
Type A (19 broches)

Général

Alimentación
220 V - 240 V CA, 50 Hz/60 Hz
Consummation électrique
En fonctionnement : 60 W
[Mise en veille réseau/Bluetooth] est réglé sur ON : 2,3 W ou moins
[Mise en veille réseau/Bluetooth] est réglé sur OFF : 0,5 W ou moins
Quand [Mise en veille à travers] est réglé sur OFF, ou quand [Mise en veille à travers] est réglé sur [Auto] alors que le téléviseur connecté est éteint.
Le produit comporte une función de router que permet de transférer des données audio via Wi-Fi sur un autre produit audio Sony.
Dimensions (env.) (l/v/p)
N'inclut pas la partie saillante
Barre de son : 1 100 mm × 64 mm × 113 mm
Barre de son avec le support de fixation murale : 1 100 mm × 65,4 mm × 123 mm
Barre de son avec le pied : 1 100 mm × 76,2 mm × 113 mm
Poids (env.)
Barre de son : 4,7 kg
Barre de son avec le support de fixation murale : 5 kg
Barre de son avec le pied : 4,7 kg

Section transmetteur/récepteur sans fil

Système de communication
Wireless Sound Specification version 4.0
Banda de frecuéncs
5 GHz

Éléments fournis

Barre de son (1)
Télécommande (1)
Pie (2)
CALIBRE DE MONTAGE MURAL (1)
Support de fixation murale (2), Vis (2)
Pied (2)
Cable HDMI (transmission 4K, 8K prise en charge) (1)
Cable mode enceinte centrale TV (1)
Cordon d'alimentation secteur (1)
Documents (1 jeu)

Gammes de fréquences radio et puissance de sortie maximum

	Bande de fréquences	Puissance de sortie maximale
BLUETOOTH	2 400 - 2 483,5 MHz	< 9,9 dBm
LAN sans fil	2 400 - 2 483,5 MHz	< 19,9 dBm
	5 150 - 5 250 MHz	< 19,9 dBm
	5 250 - 5 350 MHz	< 19,9 dBm
	5 470 - 5 725 MHz	< 19,9 dBm
	5 725 - 5 850 MHz	< 13,96 dBm
Enceinte sans fil	5 150 - 5 250 MHz	< 19,9 dBm
	5 250 - 5 350 MHz	< 19,9 dBm
	5 470 - 5 600 MHz	< 19,9 dBm
	5 650 - 5 725 MHz	< 19,9 dBm
	5 725 - 5 850 MHz	< 13,96 dBm

La conception et les spécifications peuvent être modifiées sans avis préalable.

Español	Barra de sonido
---------	-----------------

Antes de usar la unidad, acceda a la siguiente URL y lea el contrato de licencia de usuario final (CLUF). El contenido del contrato también es aplicable a los altavoces (disponibles por separado) conectados a la unidad (excepto si dichos altavoces tienen un contrato de licencia específico).
https://rd1.sony.net/help/vs/e/e22/h_2z/

Modelo: YY2082C

El término "producto" en este documento se refiere a la unidad o sus accesorios.

Para clientes de Europa

No instale el producto en un espacio reducido, como una estantería o un armario empotrado.

Para reducir el riesgo de incendio, no cubra la abertura de ventilación de la unidad con periódicos, paños de cocina, cortinas, etc. No coloque la unidad a fuentes de llama viva (por ejemplo, velas encendidas).

Para reducir el riesgo de incendio o descarga eléctrica, no exponga este producto a goteos o salpicaduras, ni coloque objetos llenos de líquido, como floreros, encima del producto.

La unidad no se desconecta de la fuente de alimentación de CA (red eléctrica) siempre que esté conectada a la toma de pared, aunque se haya apagado la propia unidad.

Instale la unidad de manera que el cable de alimentación pueda desenchufarse de la toma de corriente de la pared rápidamente si se produce algún problema.



PRECAUCIÓN

No cubra las aberturas de ventilación.

Esta unidad no está indicada para su uso sobre superficies blandas (p. ej., camas, mantas, etc.).

Para el mando a distancia
PRECAUCIÓN

Existe riesgo de explosión si se sustituye la batería por otra de un tipo incorrecto.

Desheche las baterías usadas de acuerdo con las normas y reglamentos locales.

No exponga las baterías (paquete de baterías o baterías instaladas) a un calor excesivo, como la luz del sol, el fuego o similares durante un periodo prolongado.

Este producto tiene un imán (o imanes) que puede interferir con marcapasos, válvulas de derivación programables para el tratamiento de la hidrocefalia, o con otros aparatos médicos. No ponga el producto cerca de personas que utilicen dichos aparatos médicos. Consulte con su médico antes de utilizar este producto si utiliza cualquiera de dichos aparatos médicos.

Encuentra la placa de identificación e información importante sobre seguridad en:
• la parte inferior de la unidad

Para obtener más información acerca de los efectos del contacto con el cuerpo humano del teléfono móvil o de otros dispositivos inalámbricos conectados a la unidad, consulte el manual de instrucciones del dispositivo inalámbrico.

Las pruebas realizadas en esta unidad acreditan su conformidad con los límites definidos por la normativa EMC utilizando un cable de conexión de una longitud inferior a 3 m.

We advertimos que cualquier cambio o modificación no aprobado expresamente en este manual puede invalidar su permiso a utilizar esta unidad.

La validez de la marca CE está restringida solo a aquellos países o regiones en los que se exige legalmente, principalmente en los países o regiones del EEE (Espacio Económico Europeo) y Suiza.

Aviso para los clientes: la siguiente información se aplica únicamente a los productos vendidos en países o regiones donde se apliquen las directivas de la UE.

Este producto ha sido fabricado por, o en nombre de Sony Corporation.

Importador UE: Sony Europe B.V.

Las consultas relacionadas con el Importador a la UE o con la conformidad del producto en Europa deben dirigirse al representante autorizado por el fabricante, Sony Belgium, bijkantoor van Sony Europe B.V., Da Vincilaan 7-D1, 1930 Zaventem, Bélgica.

Acera de los cables recomendados
Deben utilizarse cables y conectores correctamente blindados y conectados a tierra para la conexión a los equipos host o a los periféricos.

Por la presente, Sony Corporation declara que este equipo es conforme con la Directiva 2014/53/AE. El texto completo de la declaración UE de conformidad está disponible en la dirección de Internet siguiente:

https://compliance.sony.eu

Para este equipo de radio, se aplican las siguientes restricciones sobre la puesta en marcha o los requisitos de autorización de uso de BE, BG, CZ, DK, DE, EE, IE, EL, ES, FR, HR, IT, CY, LV, LT, LU, HU, MT, NL, AT, PL, PT, RO, SI, SK, FI, SE, UK, IS, LI, NO, CH, AL, BA, MK, MD, RS, ME, XK, TR, UK (NI).

La banda 5 150 MHz ~ 5 350 MHz está restringida únicamente al uso en interiores.



Tratamiento de las baterías y equipos eléctricos y electrónicos al final de su vida útil (aplicable en la Unión Europea y otros países con sistemas de tratamiento selectivo de residuos)

Este símbolo en el producto, la batería o el embalaje indica que el producto y la batería no pueden tratarse como un residuo doméstico normal. En algunas baterías este símbolo puede utilizarse en combinación con un símbolo químico. Se añadirá el símbolo químico del plomo (Pb) si la batería contiene más del 0,004% de plomo. Al asegurarse de que estos productos y baterías se desechan correctamente, ayudará a prevenir las posibles consecuencias negativas para la salud y el medio ambiente que podrían derivarse de su incorrecta manipulación. El reciclaje de los materiales ayuda a preservar los recursos naturales. En el caso de productos, que por razones de seguridad, rendimiento o mantenimiento de datos, requieran una conexión permanente con la batería incorporada, esta batería deberá reemplazarse únicamente por personal técnico cualificado para ello. Para asegurarse de que la batería se desecha correctamente, entregue estos productos al final de su vida útil en un punto de recogida adecuado para el reciclado de aparatos eléctricos y electrónicos. Para el resto de baterías, consulte la sección donde se indica cómo extraer la batería del producto de forma segura. Deposite la batería en el correspondiente punto de recogida para el reciclado de baterías. Si desea obtener información detallada sobre el reciclaje de este producto o de la batería, póngase en contacto con el Ayuntamiento, el punto de recogida más cercano o el establecimiento donde ha adquirido el producto o la batería.

PRECAUCIÓN

Riesgo de descarga eléctrica.

No abrir.



Esta unidad debe instalarse y utilizarse manteniendo el emisor de ondas separado, al menos, 20 cm del cuerpo de la persona.

Activación/desactivación de las funciones de BLUETOOTH™ y LAN inalámbrica

• Pulse INPUT (Entrada), ≡(Volumen) + e INPUT (Entrada) en ese orden en el mando a distancia suministrado, para desactivar las funciones de BLUETOOTH y LAN inalámbrica.
• Pulse INPUT (Entrada), ≡(Volumen) +≡(Volumen) + e INPUT (Entrada) de nuevo en ese orden en el mando a distancia suministrado, para activar las funciones de BLUETOOTH y LAN inalámbrica.

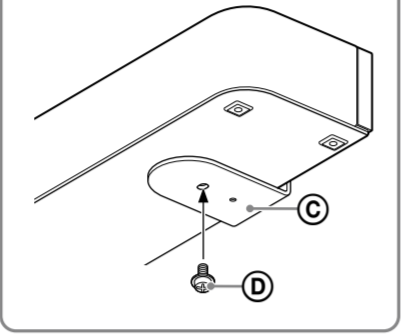
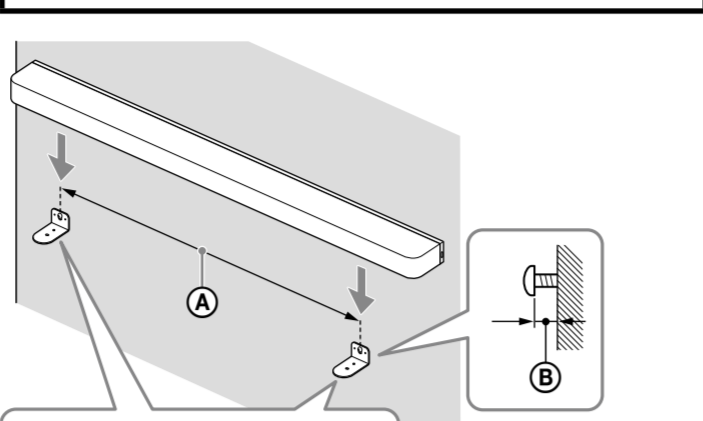
Función de espera automática

La unidad entra en modo de espera automáticamente tras unos 20 minutos si no hay ninguna operación ni señal de salida de audio. Al desactivar esta función aumentará el consumo eléctrico, ya que la unidad no se apagará automáticamente cuando no esté en uso.

Uso del altavoz de barra montado en la pared

Consulte la Guía de Ayuda para obtener información sobre los componentes y los pasos necesarios para montar el altavoz de barra en la pared.

https://helpguide.sony.net/hf/208283c/v1/es/contents/010_Mounting_the_Bar_Speaker_on_a_Wall.html



Ⓐ Distancia entre los tornillos (disponibles en el mercado) para la instalación en la pared: 876 mm

Ⓑ Espacio entre la cabeza del tornillo de instalación en la pared y la pared: 3,5 mm a 4,5 mm

Ⓒ Soporte de montaje en pared (incluido)

Ⓓ Tornillo (incluido)

Notas

- Asegúrese de utilizar los soportes de montaje en pared incluidos al montar el altavoz de barra en la pared. No monte el altavoz de barra directamente en la pared. La temperatura dentro del altavoz de barra aumenta considerablemente y puede provocar daños o fallos de funcionamiento.
- Cuelgue el altavoz de barra en horizontal en una pared reforzada.
- Pida a un distribuidor de Sony o a un contratista autorizado que instale los altavoces de forma segura y teniendo en cuenta todas las consideraciones de seguridad.
- Sony no será responsable de ningún accidente o daño provocado por una instalación inadecuada, falta de estabilidad en la instalación, mal uso o un desastre natural.
- Por seguridad, al menos dos personas deben trabajar para montar el altavoz de barra.
- Prepáre los tornillos (no incluidos) adecuados para el material y la dureza de la pared. Según el material de la pared, unos tornillos inadecuados pueden dañar la pared.
- Apriete los tornillos bien en la viga de la pared.

Licencias
<ul style="list-style-type: none">El producto contiene software que Sony utiliza en virtud de un acuerdo de licencia con el propietario del copyright correspondiente. Tenemos la obligación de anunciar el contenido del acuerdo a los clientes a petición del titular del copyright del software. Acceda a la URL siguiente y lea el contenido de la licencia. <ul style="list-style-type: none">https://rd1.sony.net/help/hf/sl/24a/ El software incluido en este producto contiene software protegido por derechos de propiedad intelectual con licencia GPL/LGPL y otras licencias que pueden requerir el acceso a código fuente. Puede encontrar una copia del código fuente necesario de GPL/LGPL (y otras licencias) en la siguiente URL. Podemos facilitar el código fuente necesario según la GPL/LGPL en un soporte físico durante un período de tres años después de nuestro último envío de este producto solicitándolo en el formulario de la siguiente URL. Esta oferta es válida para cualquier persona que reciba esta información. <ul style="list-style-type: none">https://oss.sony.net/Products/Linux/ <p>Tenga en cuenta que Sony no puede responder a ninguna consulta sobre el contenido de este código fuente.</p> <ul style="list-style-type: none">El software de Spotify está sujeto a las licencias de terceros que puedes encontrar aquí: https://www.spotify.com/connect/third-party-licenses. Dolby, Dolby Vision, Dolby Atmos y el símbolo de la doble D son marcas comerciales registradas de Dolby Laboratories Licensing Corporation. Fabricado con la licencia de Dolby Laboratories. Documentos confidenciales sin publicar. Copyright © 2012-2021 Dolby Laboratories. Todos los derechos reservados. Para las patentes de DTS, consulte http://patents.dts.com. Fabricado con licencia de DTS, Inc. o DTS Licensing Limited. DTS, DTS:X y el logotipo de DTS:X son marcas comerciales registradas o marcas comerciales de DTS, Inc. en los Estados Unidos y otros países. © 2021 DTS, Inc. TODOS LOS DERECHOS RESERVADOS. Los servicios prestados por otros proveedores están sujetos a cambios, anulaciones o interrupciones sin previo aviso. Sony no asume responsabilidad alguna en estas situaciones.

Precauciones

- Antes de utilizar la unidad, compruebe que el voltaje de funcionamiento es idéntico al del suministro eléctrico local. El voltaje de funcionamiento figura en la placa de características de la parte inferior de la unidad.
- El cable de alimentación de CA incluido está diseñado exclusivamente para esta unidad. No debe utilizarse en combinación con ningún otro dispositivo.
- Desconecte del todo el cable de alimentación de CA de la toma de CA si no va a usarlo durante un período de tiempo prolongado. Al desconectar el cable de alimentación de CA, sujételo siempre por el enchufe. Nunca tire del cable.
- El cable de alimentación de CA debe ser sustituido únicamente en un taller de servicio cualificado.

Colocación

- No coloque la unidad cerca de fuentes de calor, ni en lugares expuestos a la luz solar directa, a polvo excesivo o a impactos mecánicos.
- Tenga precaución si coloca la unidad sobre una superficie que tenga un tratamiento especial (con cera, aceite, abrillantador, etc.), pues pueden aparecer manchas o decoloración en la superficie.
- Los altavoces de esta unidad no tienen blindaje magnético. No coloque tarjetas magnéticas encima de la unidad o cerca del mismo.
- No coloque objetos metálicos cerca de la unidad, aparte de un televisor. La conexión inalámbrica podría perder estabilidad.

Cuidados de la unidad

- Polvo o la suciedad en la parte de tela debe eliminarse con cuidado con un paño suave.
 - Si rasca la suciedad con las uñas o aplica una fuerza excesiva podría dañar la tela.
 - No utilice cepillos de limpieza, etc., ya que estas herramientas pueden dañar la tela, en función de su material.
- Si la parte de tela está muy sucia, límpiela con un paño suave ligeramente humedecido en un detergente neutro y vuelva a limpiarla después con un paño suave y seco.

- El uso de detergentes o productos de limpieza que no sean neutros puede difuminar el color o dañar la tela.
- Limpie la caja con un paño suave humedecido en un detergente no agresivo. No utilice estropajos abrasivos, productos de limpieza agresivos ni disolventes, como alcohol o benceno.

Acerca de las comunicaciones BLUETOOTH™

- Las microondas similares a su dispositivo BLUETOOTH pueden interferir en el funcionamiento de dispositivos médicos electrónicos. Apague esta unidad y otros dispositivos BLUETOOTH en los siguientes lugares, ya que podrían provocar un accidente:
 - en hospitales, cerca de asientos para personas con necesidades especiales en trenes, en lugares con presencia de gas inflamable, cerca de puertas automáticas o cerca de alarmas de incendios.

Notas sobre la transferencia y la eliminación

Asegúrese de restablecer la unidad, borrando la información privada y la información de ajuste antes de transferirla o desecharla. Si la unidad se transfiere o se desecha sin restablecerla, la información privada puede ser vista por una tercera persona y ser objeto de abuso. Para más detalles sobre el método de reinicio, consulte la Guía de ayuda.

Otras notas

- Coloque la unidad en un lugar con una ventilación adecuada para evitar la acumulación de calor y prolongar su vida útil.
- Si cae algún objeto o líquido en el interior de la unidad, desenchúfela y deje que personal cualificado lo inspeccione antes de seguir utilizándolo.
- Conexión a Internet y dirección IP.** Los datos técnicos como la dirección IP (o los detalles del dispositivo) se utilizan cuando este producto se conecta a Internet para actualizar el software o recibir servicios de terceros. Para las actualizaciones de software, estos datos técnicos pueden ser comunicados a nuestros servidores de actualización con el fin de proporcionarle la actualización de software adecuada para su dispositivo. Si no desea que se utilicen estos datos técnicos, no configure la función inalámbrica de Internet.
- Al conectar la unidad a Internet, utilice el router (módem ADSL o dispositivo terminal de línea óptica con función de router incluido por el proveedor de Internet o punto de acceso Wi-Fi). Si se conecta a Internet sin usar el router, puede producirse un problema de seguridad. Si no está seguro de si la toma de la línea de red tiene función de router, pregunte al propietario de su vivienda o al proveedor de Internet.
- Si tiene dudas o problemas en relación con la unidad que no se traten en este manual, póngase en contacto con su distribuidor de Sony más cercano.

Marcas comerciales

- Spotify y los logotipos de Spotify son marcas comerciales registradas de Spotify AB.*
 - * Puede que el servicio de Spotify no esté disponible en algunos países/regiones. Visite support.spotify.com para obtener más información.
- La marca denominativa y los logotipos BLUETOOTH™ son marcas comerciales registradas propiedad de Bluetooth SIG, Inc., y Sony Group Corporation y sus filiales poseen licencia para utilizar cualquiera de dichas marcas.
- Wi-Fi®: Wi-Fi Protected Access® y Wi-Fi Alliance® son marcas comerciales registradas de Wi-Fi Alliance. Wi-Fi CERTIFIED™, WPA™, WPA2™ y WPA3™ son marcas comerciales de Wi-Fi Alliance.
- Los términos HDMI™, HDMI High-Definition Multimedia Interface (Interfaz multimedia de alta definición), HDMI Trade Dress (diseño e imagen comercial HDMI) y los logotipos HDMI son marcas comerciales o marcas registradas de HDMI Licensing Administrator, Inc.
- LDAC. y el logotipo de LDAC son marcas comerciales de Sony Group Corporation o sus filiales. Todas las demás marcas comerciales y marcas comerciales registradas son marcas comerciales o marcas comerciales registradas de sus respectivos propietarios. En este manual no se indican las marcas ™ y ®.

Especificaciones

Barra de sonido (YY2082C)

Sección del amplificador

POTENCIA (nominal)
Bloques de altavoces frontal izquierdo + frontal derecho: 33 W + 33 W (a 6 ohmios, 1 kHz 1 % THD)
Bloques de altavoces central / central: 33 W + 33 W (a 6 ohmios, 1 kHz 1 % THD)
Bloques de altavoces tweeter frontal izquierdo + tweeter frontal derecho: 33 W + 33 W (a 4 ohmios, 10 kHz 1 % THD)
Bloque de altavoces tweeter central: 33 W (a 6 ohmios, 10 kHz 1 % THD)
Bloques de altavoces superior izquierdo + superior derecho: 33 W + 33 W (a 6 ohmios, 1 kHz 1 % THD)
Bloques de altavoces lateral izquierdo + lateral derecho: 33 W + 33 W (a 6 ohmios, 1 kHz 1 % THD)
POTENCIA (referencia)
Bloques de altavoces frontal izquierdo / frontal derecho: 45 W (por canal a 6 ohmios, 1 kHz)
Bloques de altavoces central / central: 45 W (por canal a 6 ohmios, 1 kHz)
Bloques de altavoces tweeter frontal izquierdo / tweeter frontal derecho: 45 W (por canal a 4 ohmios, 10 kHz)
Bloque de altavoces tweeter central: 45 W (a 6 ohmios, 10 kHz)
Bloque de altavoces superior izquierdo / superior derecho: 45 W (por canal a 6 ohmios, 1 kHz)
Bloques de altavoces lateral izquierdo / lateral derecho: 45 W (por canal a 6 ohmios, 1 kHz)

Sección de LAN inalámbrica

Sistema de comunicación
IEEE 802.11 a/b/g/n/ac
Banda de frecuencia
2,4 GHz, 5 GHz

Sección de BLUETOOTH

Sistema de comunicación
Especificación BLUETOOTH versión 5.2
Banda de frecuencia
Banda 2,4 GHz (2,400 0 GHz - 2,483 5 GHz)

Sección de USB (solo para mantenimiento)

Puerto FOR SERVICE
Tipo A (para conectar una memoria USB)

Sección de HDMI

Conector
Tipo A (19 clavijas)

Especificaciones generales

Alimentación
220 V - 240 V CA, 50 Hz/60 Hz
Consumo de energía
Encendido: 60 W
[En espera por red/Bluetooth] está Encendido: 2,3 W o menos
[En espera por red/Bluetooth] está Apagado: 0,5 W o menos
Cuando [En espera a través] está Apagado, o [En espera a través] está ajustado a [Automático] cuando la televisión conectada está apagada.
El producto tiene una función de rúter que puede reenviar los datos de audio a través de Wi-Fi a otro producto de audio de Sony.
Dimensiones (aprox.) (an./al./pr.)
Partes salientes no incluidas
Barra de sonido: 1 100 mm × 64 mm × 113 mm
Barra de sonido con soporte de montaje en pared: 1 100 mm × 65,4 mm × 123 mm
Barra de sonido con pie: 1 100 mm × 76,2 mm × 113 mm
Peso (aprox.)
Barra de sonido: 4,7 kg
Barra de sonido con soporte de montaje en pared: 5 kg
Barra de sonido con pie: 4,7 kg

Sección de receptor/transmisor inalámbrico

Sistema de comunicación
Wireless Sound Specification versión 4.0
Banda de frecuencia
5 GHz

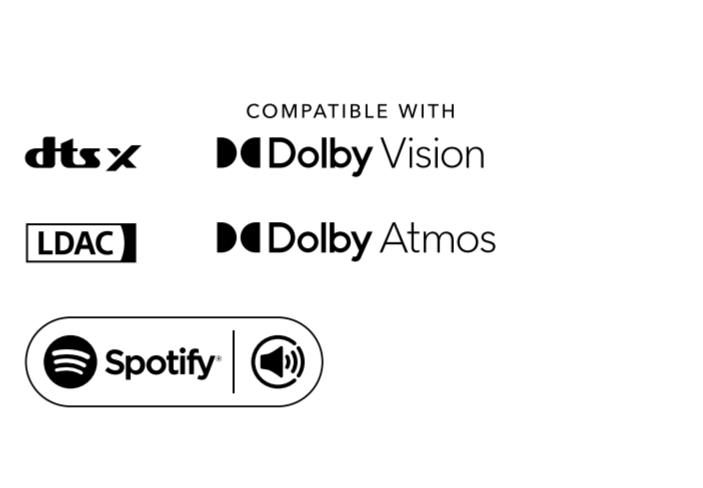
Artículos incluidos

Barra de sonido (1)
Mando a distancia (1)
Pila (2)
PLANTILLA PARA MONTAIE EN PARED (1)
Soporte de montaje en pared (2), Tornillo (2)
Pie (2)
Cable HDMI (transmisión admitida 4K, 8K) (1)
Cable del modo altavoz central de TV (1)
Cable de alimentación de CA (1)
Documentos (1 juego)

Bandas de frecuencia de radio y potencia de salida máxima

	Banda de frecuencia	Potencia de salida máxima
BLUETOOTH	2 400 - 2 483,5 MHz	< 9,9 dBm
LAN inalámbrica	2 400 - 2 483,5 MHz	< 19,9 dBm
	5 150 - 5 250 MHz	< 19,9 dBm
	5 250 - 5 350 MHz	< 19,9 dBm
	5 470 - 5 725 MHz	< 19,9 dBm
	5 725 - 5 850 MHz	< 13,96 dBm
Altavoz inalámbrico	5 150 - 5 250 MHz	< 19,9 dBm
	5 250 - 5 350 MHz	< 19,9 dBm
	5 470 - 5 600 MHz	< 19,9 dBm
	5 650 - 5 725 MHz	< 19,9 dBm
	5 725 - 5 850 MHz	< 13,96 dBm

El diseño y las especificaciones están sujetos a cambios sin previo aviso.



For France only / Seulement pour la France



Points de collecte sur www.quelaineemesdechets.fr
Privilégiez la réparation ou le don de votre appareil!

For France only / Seulement pour la France

