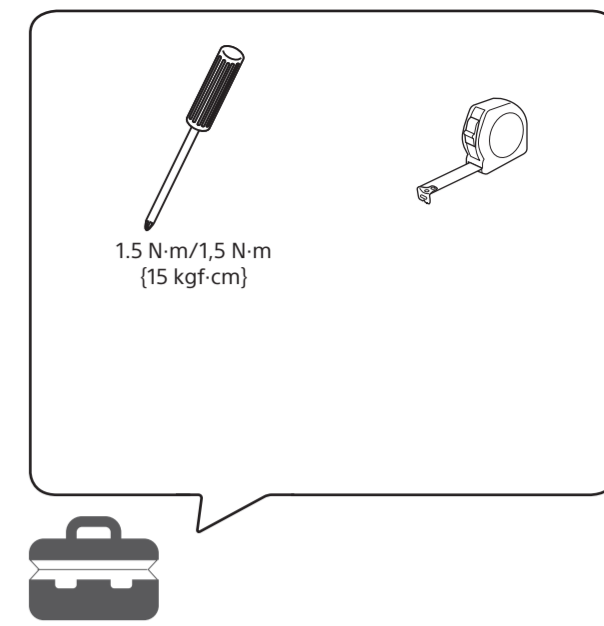
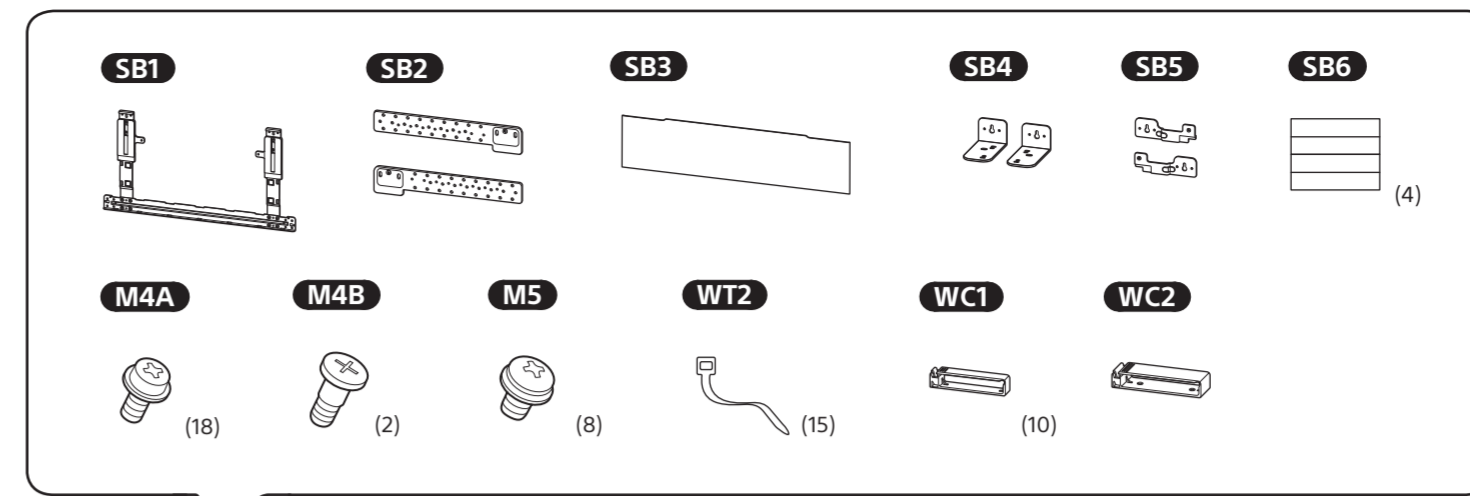
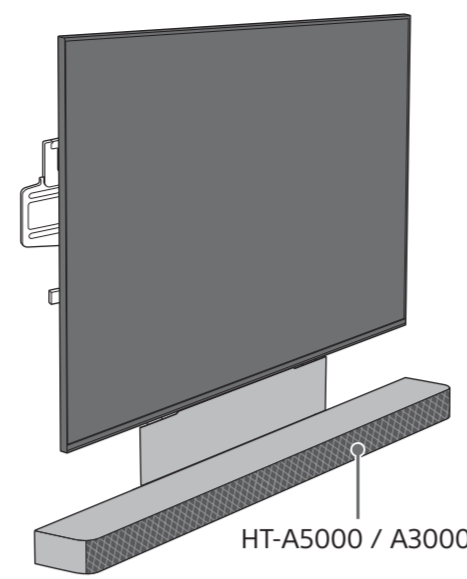


Sound Bar Bracket Installation Guide

SU-WB1
Кронштейн для саундбара / Кронштейн для звукової панелі



JP 設置ガイド	SE Installationsguide	TR Kurulum Kılavuzu	UA Посібник зі встановлення
EN Installation Guide	PL Podręcznik instalacji	HU Felszerelési útmutató	VN Hướng dẫn cài đặt
FR Guide d'installation	PT Guia de Instalação	CZ Instalační příručka	CT 安裝指南
ES Guía de instalación	DK Installationsvejledning	SK Návod na inštaláciu	CS 安裝指南
DE Installationsanleitung	FI Asennusopas	RO Ghid de instalare	TH คำแนะนำการติดตั้ง
NL Installatiehandleiding	NO Installasjonsveiledning	BG Ръководство за инсталация	ID Panduan Pemasangan
IT Guida all'installazione	GR Οδηγός εγκατάστασης	RU Руководство по установке	AR دليل التثبيت
			PR راهنمای نصب



<https://www.youtube.com/watch?v=ykzWZ0p8iII>

1

(A)	(B)	-35	35 - 50	55 - 60	55 - 65	65 -
85 - 95	8	8	8	7	6	6
95 - 105	8	8	7	6	5	5
105 - 115	8	7	6	5	4	4
115 - 125	7	6	5	4	3	3
125 - 135	6	5	4	3	2	2
135 - 145	5	4	3	2	1	1
145 - 155	4	3	2	1	0	0

(mm) / (MM) / (인치) / (en mm) / (سم) / (میل میتر)

2

HT-A5000	C
HT-A3000	H

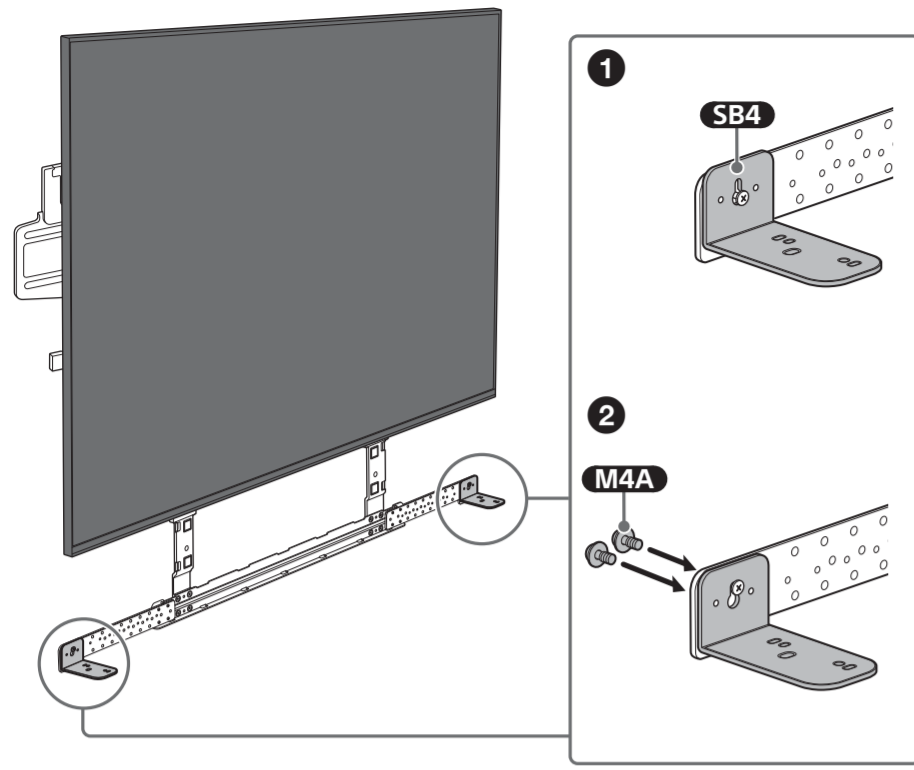
2

3

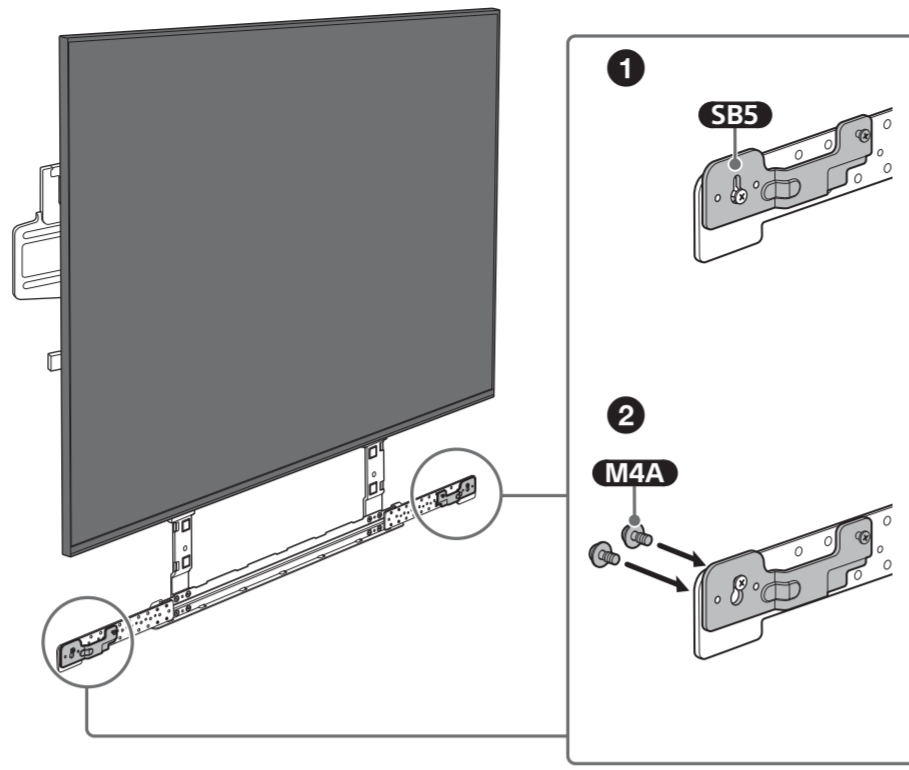
3

4

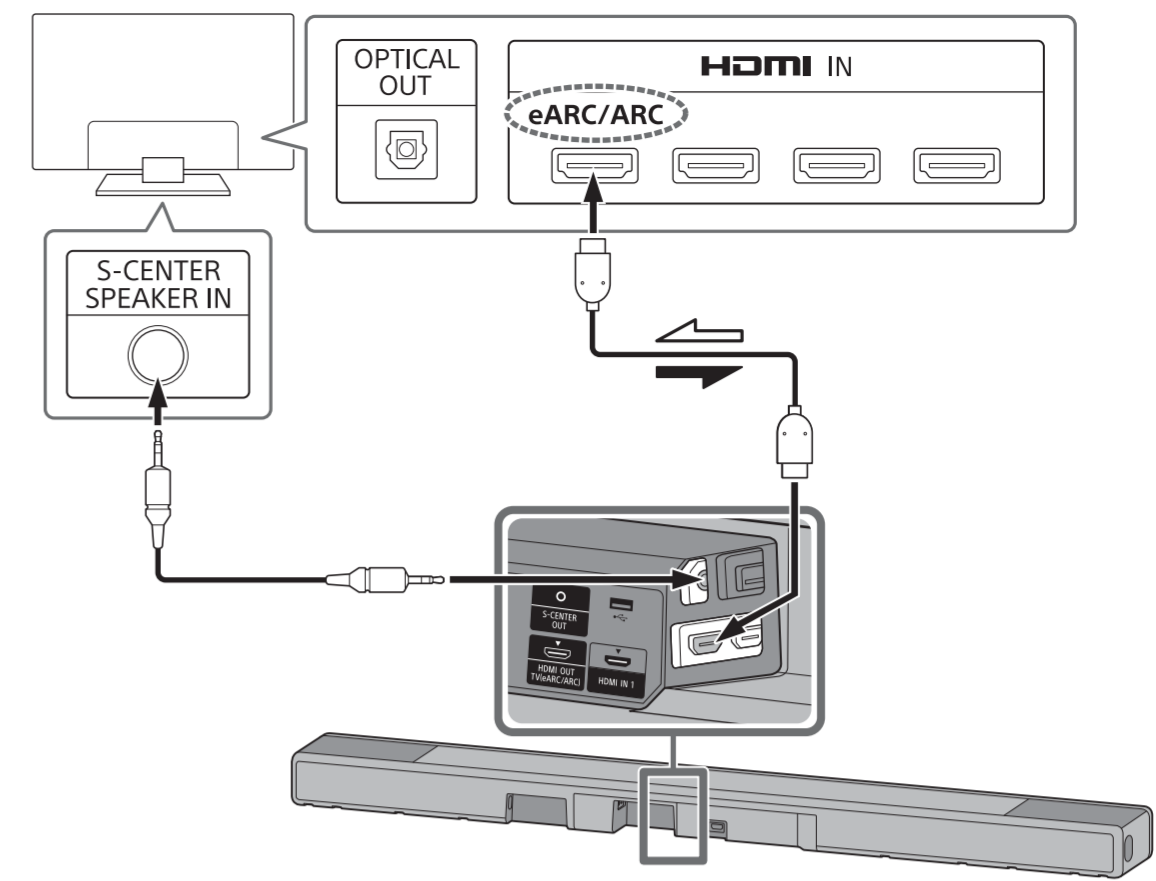
HT-A5000



HT-A3000

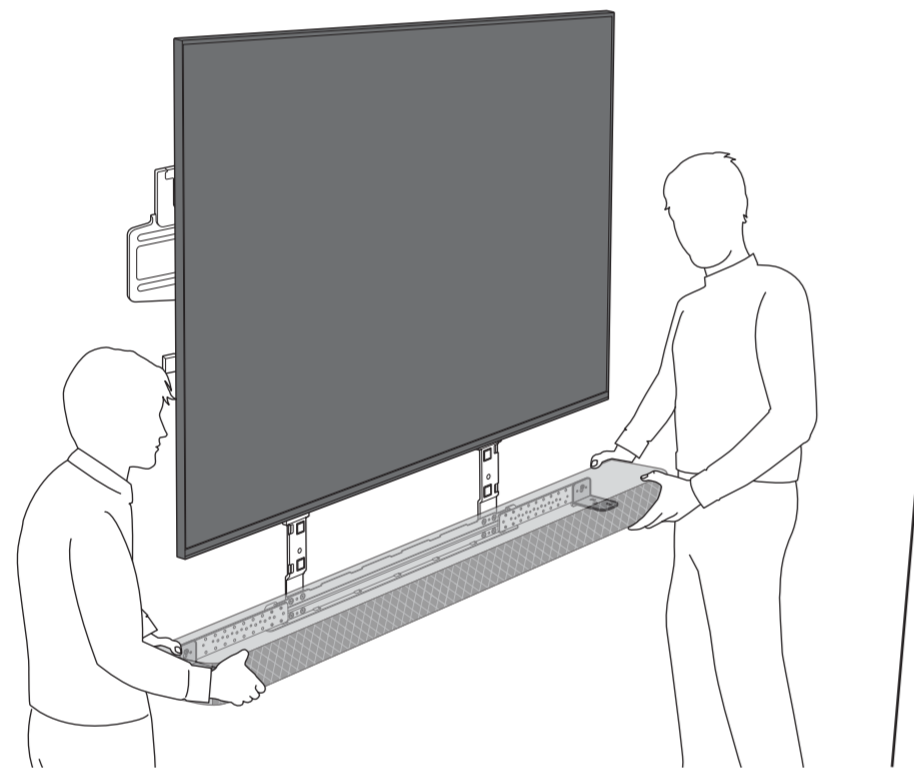


5

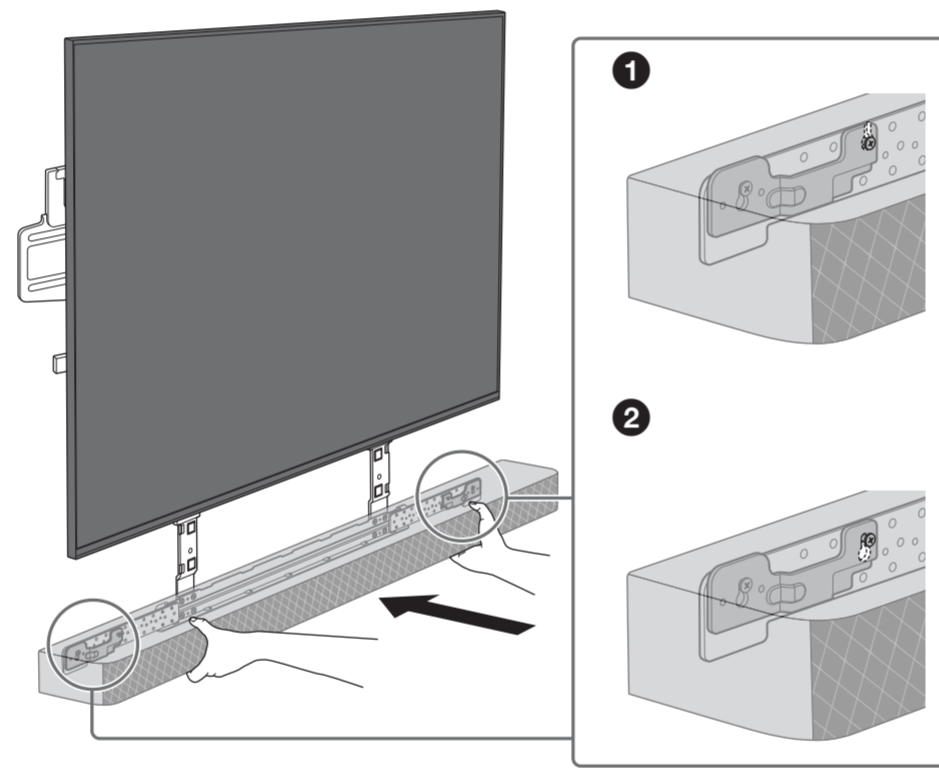


6

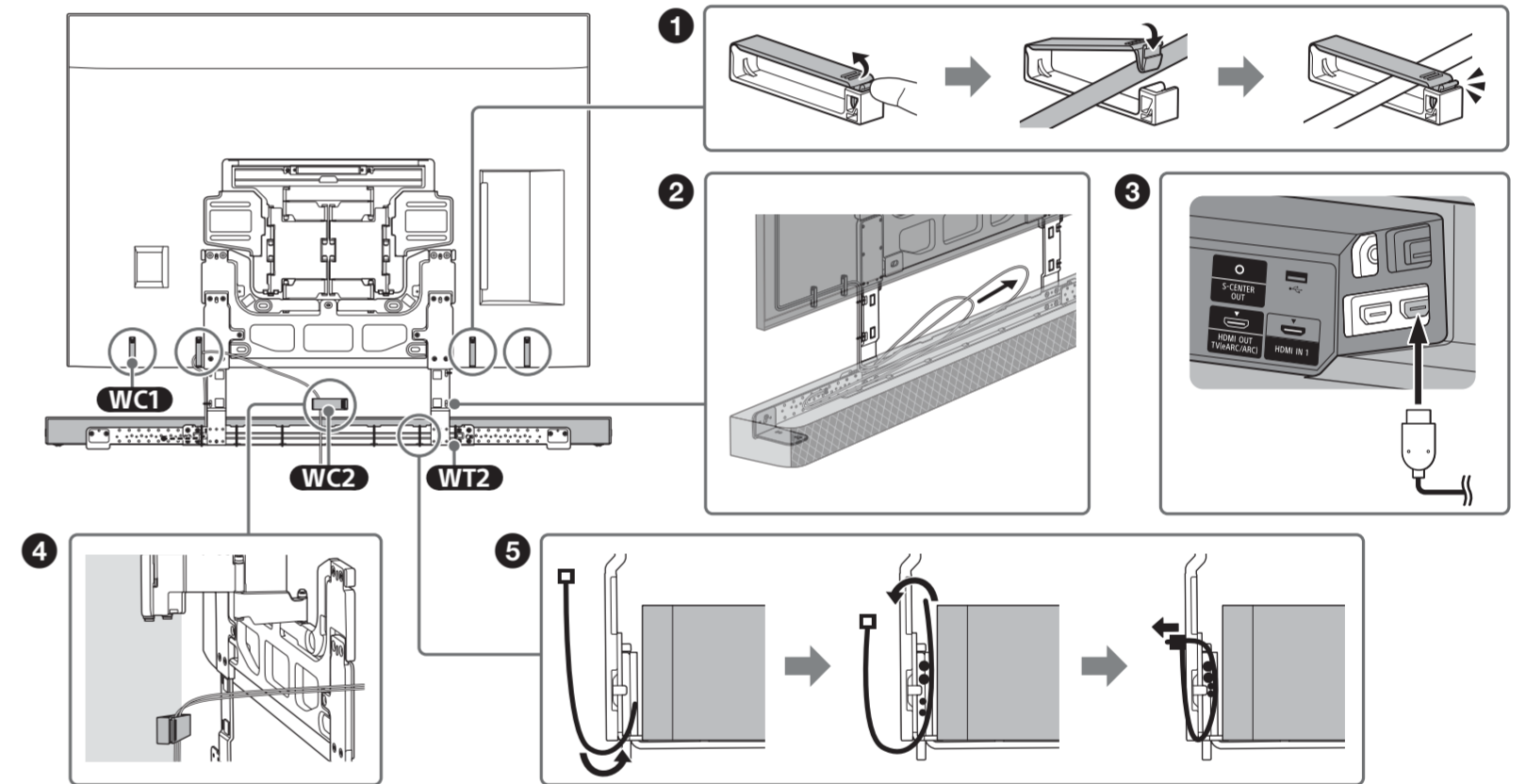
HT-A5000



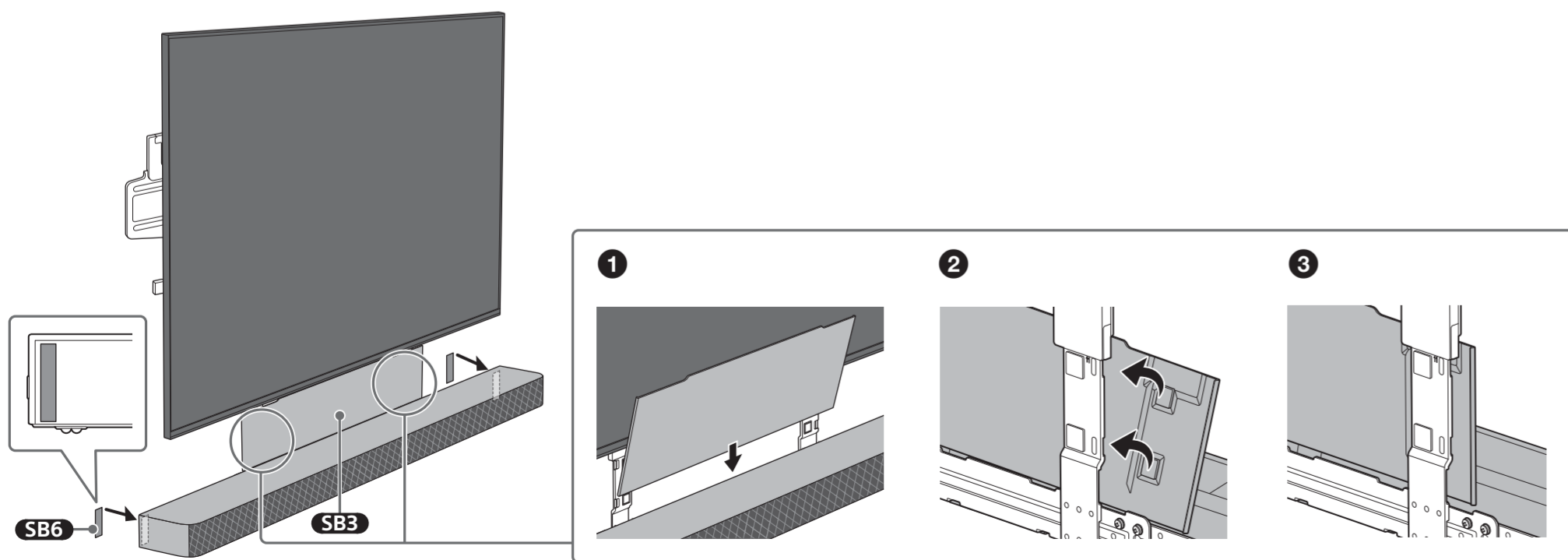
HT-A3000



7

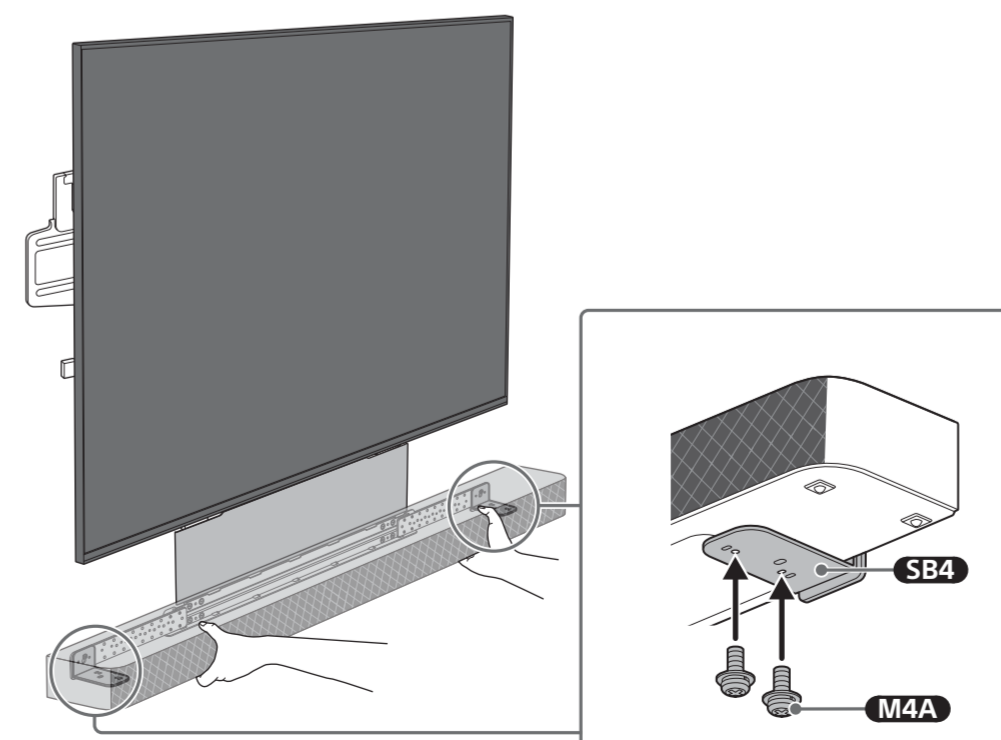


8



9

HT-A5000



10

